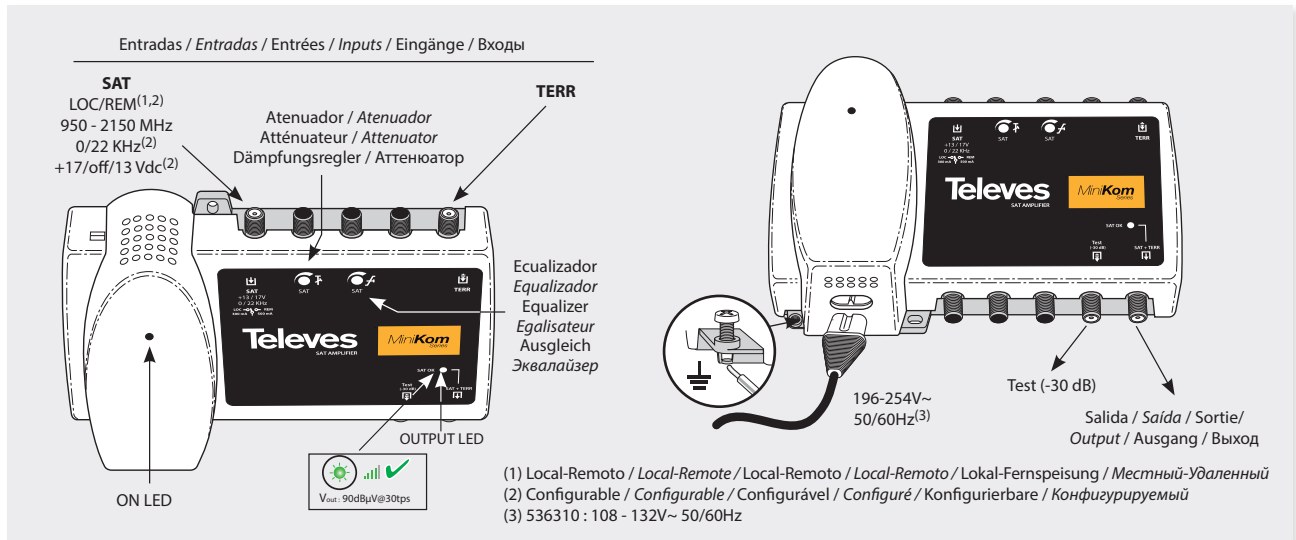


## Central Amplificadora SAT / SAT Launch Amplifier / Central Amplificadora SAT / Amplificateur Multibandes SAT / Einschleusverstärker SAT/ Усилитель SAT

Refs. 5363, 536310

Art. Nr.EV45



### ES

Central realizada en chasis zamak blindado, diseñada para amplificar señales de SAT. en sistemas de distribución. Permite la mezcla de las señales terrestres con bajas pérdidas en paso.

### EN

This product has been manufactured in a fully shielded zamak enclosure, and it has been designed to amplify SAT signals in distribution systems. It duplexes terrestrial signals with low through losses.

### PT

Central realizada em chasis zamak blindado, desenhada para amplificar sinais de SAT. em sistemas de distribuição. Permite a mistura dos sinais terrestres com baixas perdas de passagem.

### FR

Centrale fabriquée en chasis zamak blindé, dessinée pour amplifier des signaux de SAT pour des systèmes de distribution. Permet le couplage de signaux terrestres avec un minimum de perte au passage.

### DE

Einschleusverstärker für SAT- und terrestrischen Empfang mit einer kleinen terrestrischen Dämpfung.

### РУС

Усилитель, изготовленный из экранированного сплава замак, предназначенный для усиления SAT-сигналов в сетях малого и среднего распределения. Позволяет смешивать эфирные сигналы, всегда имея при этом низкие проходные потери.

### Especificaciones técnicas / Technical specifications / Especificações técnicas / Caracteristiques techniques / Technische Spezifikationen / Технические характеристики

		5363 / EV45		536310	
←...MHz→	MHz	950... 2150	47... 862	950... 2150	47... 862
G▷	dB	39... 48	- 1.5	39... 48	- 1.5
V <sub>OUT MAX</sub>	DIN VDE 0855/12 dBμV	> 122	-	> 122	-
G▷	dB	0... 30	-	0... 30	-
↙	dB	0... 15	-	0... 15	-
V <sub>LNB</sub>	LOC	300			
	REM	500			
V <sub>pp</sub>	Vpp	0,6 ± 0,1			
V~	V~	196 - 254		108 - 132	
	mA~ max.	130		200	
	W	13,5		14	
	IP	20			
MIN ... MAX	°C	-5... +45			
	g	710			
	mm	182x117x57			

**ES Instrucciones de seguridad**

**Condiciones generales de instalación**

1. Lea las instrucciones.
2. Conserve estas instrucciones.
3. Preste atención a todas las advertencias.
4. Siga todas las instrucciones.
5. No utilice este aparato cerca del agua.
6. Limpie la unidad sólo con un paño seco.
7. No bloquee las aberturas de ventilación. Realizar la instalación de acuerdo con las instrucciones del fabricante.
8. No la instale cerca de fuentes de calor tales como radiadores, registros de calor, estufas u otros aparatos (incluyendo amplificadores) que produzcan calor.
9. No pise ni pellizque el cable de red; tenga especial cuidado con los clavijas, tomas de corriente y en el punto del cual salen del aparato.
10. Utilice solamente los aditamentos/accesorios especificados por el fabricante.
11. Desenchufe este aparato durante las tormentas eléctricas o cuando no lo utilice durante largos periodos de tiempo.
12. Solicite todas las reparaciones a personal de servicio cualificado. Solicite una reparación cuando el aparato se haya dañado de cualquiera forma, como cuando el cable de red o el enchufe están dañados, se ha derramado líquido o han caído objetos

dentro del aparato, el aparato ha sido expuesto a la lluvia o humedad, no funciona normalmente, o haya sufrido una caída.

**Atención**

- Para reducir el riesgo de fuego o choque eléctrico, no exponer el equipo a la lluvia o a la humedad.
  - El aparato no debe ser expuesto a caídas o salpicaduras de agua. No situar objetos o recipientes llenos de líquidos, como vasos, sobre o cerca del aparato.
- Cómo utilizar el equipo de forma segura**
- La tensión de red de este producto ha de ser: 196 - 254 V~ 50/60 Hz para la ref. 5363 y 108 -132 V~ 50/60 Hz para la ref. 536310.
  - En el caso de que cualquier líquido u objeto caigan dentro del aparato, debe de ponerse en contacto con el servicio técnico.
  - Para desenchufar el equipo de la red, tire siempre de la clavija, nunca del cable.
  - No enchufe el equipo a la red eléctrica hasta que todas las demás conexiones hayan sido realizadas.
  - La toma de red eléctrica debe estar cerca del equipo y ser fácilmente accesible.
  - No quitar la tapa del equipo sin desconectarlo de la red.

**Instalación segura**

- La temperatura ambiente no debe superar los 45°C.

- No situar el equipo cerca de fuentes de calor o en ambientes de humedad elevada.
- No situar el equipo donde pueda estar sometido a fuertes vibraciones o sacudidas.
- Deje un espacio libre alrededor del aparato para proporcionar una ventilación adecuada.
- No situar sobre el aparato fuentes de llama desnuda, tales como velas encendidas.

**Simbología**

Equipo diseñado para uso en interiores.

Este símbolo indica que el equipo cumple los requerimientos de seguridad para equipos de clase II.

**CAUTION**  
RISK OF ELECTRIC SHOCK  
DO NOT OPEN Precaución, peligro de descarga eléctrica.

El equipo cumple los requerimientos del marcado CE.

El producto cumple la certificación EAC.

**EN Important safety instructions**

**Caution Statements**

1. Read these instructions.
2. Keep these instructions.
3. Heed all warnings.
4. Follow all instructions.
5. Do not use this apparatus near water.
6. Clean only with a dry cloth.
7. Do not block any ventilation openings. Install in accordance with the manufacturer's instructions.
8. Do not install near any heat sources such as radiators, heat registers, stoves, or other apparatus (including amplifiers) that produce heat.
9. Protect the power cord from being walked on or pinched particularly at plugs, convenience receptacles, and the point where they exit the apparatus.
10. Only use attachments/accessories specified by the manufacturer.
11. Unplug this apparatus during lightning storms or when unused for long periods of time.
12. Refer all servicing to qualified service personnel. Servicing is required when the apparatus has been damaged in any way, such as power-supply cord or plug is damaged, liquid has been spilled or objects have fallen into the apparatus, the apparatus

has been exposed to rain or moisture, does not operate normally, or has been dropped.

**Warning**

- Reduce the risk of fire or electric shock, do not expose this apparatus to rain or moisture.
  - Apparatus shall not be exposed to dripping or splashing and no objects filled with liquids, such as vases, shall be placed on the apparatus.
- Safe operation**
- Power requirements for this product are: 196 - 254V~ 50/60Hz for ref. 5363 and 108 -132 V~ 50/60 Hz for ref. 536310.
  - Should any liquid or object fall into the equipment, please refer to qualified personnel for service.
  - To disconnect the equipment from the mains pull the plug never the cable.
  - It is strongly recommended not to connect the equipment to the mains until all connections have been done.
  - The socket outlet shall be installed near the equipment and shall be easily accessible.
  - Do not take the cover off the equipment without disconnecting it from the mains.

**Safe installation**

- Ambient temperature should not be higher than 45°C.

- Do not place the equipment near heat sources or in a highly humid environment.
- Do not place the equipment in a place where it can suffer vibrations or shocks.
- Please allow air circulation around the equipment.
- Do not place naked flames, such as lighted candles on or near the product.

**Symbology**

Equipment designed for indoor use.

This symbol indicates that the equipment complies with the safety requirements for class II equipment.

**CAUTION**  
RISK OF ELECTRIC SHOCK  
DO NOT OPEN Caution, risk of electrical shock.

The equipment complies with the CE mark requirements.

The product is EAC certified.

**PT Instruções importantes de segurança**

**Condições gerais de instalação:**

1. Leia as instruções.
2. Conserve estas instruções.
3. Preste atenção a todas as advertências.
4. Siga todas as instruções.
5. Não use o equipamento perto da água.
6. Limpe o equipamento somente com um pano seco.
7. Não bloqueie as aberturas de ventilação. Realize a instalação de acordo com as instruções do fabricante.
8. Não instale perto de fontes de calor, como radiadores, aquecedores, fogões ou outros aparelhos (incluindo amplificadores) que produzam calor.
9. Não pisar ou trilhar o cabo de rede; Tenha especial cuidado com as fichas, tomadas de corrente e o ponto onde saem do equipamento.
10. Utilizar apenas ligações / acessórios especificados pelo fabricante.
11. Desligar o aparelho durante as trovoadas caso não exista proteções adequadas ou quando não for utilizado por longos períodos de tempo.
12. Solicite todas as reparações a pessoas qualificadas. Solicitar uma reparação quando o aparelho tenha sido danificado de alguma forma, como quando o cabo de rede ou a ficha está danificada,

se derramou líquido ou se tiver caído objetos dentro do aparelho. Ser o aparelho foi exposto à chuva ou humidade ou se tiver caído, normalmente não funciona.

**Atenção**

- Para reduzir o risco de incêndio ou choque elétrico, não exponha o equipamento a chuva ou humidade.
  - O aparelho não deve ser exposto a salpicos de água. Não coloque recipientes de líquidos, como vasos, sobre ou perto do aparelho.
- Como utilizar o equipamento com segurança**
- A tensão da rede deste produto deve ser: 196 - 254V~ 50/60Hz para a ref. 5363 e 108 -132 V~ 50/60 Hz para a ref. 536310.
  - No caso de queda de qualquer objeto sólido ou líquido dentro do aparelho, deverá contactar o suporte técnico.
  - Para desligar o cabo de rede, puxe sempre pela ficha, não pelo cabo.
  - Não ligue o equipamento à rede elétrica até que todas as outras ligações tenham sido realizadas.
  - A tomada elétrica deve estar perto do equipamento e facilmente acessível.
  - Não retire a tampa do equipamento sem o desligar da rede elétrica.

**Instalação segura**

- A temperatura ambiente não deve exceder 45°C.
- Não coloque o equipamento perto de fontes de ambientes de calor ou humidade elevada.
- Não coloque o equipamento em locais onde possa estar sujeita a vibrações ou choques fortes.
- Deixe um espaço à volta do equipamento para fornecer ventilação adequada.
- Não coloque sobre o aparelho fontes de chama.

**Simbologia**

Equipamento projectado para uso no interior.

Este símbolo indica que o equipamento cumpre os requisitos de segurança para aparelhos de classe II.

**CAUTION**  
RISK OF ELECTRIC SHOCK  
DO NOT OPEN Precaução, risco de choque eléctrico.

O equipamento cumpre os requisitos da marcação CE.

Este equipamento cumpre com a certificação EAC.

**FR Consignes de sécurité importantes**

**Conditions générales d'installation:**

1. Lire les instructions.
2. Conserver ces instructions.
3. Respecter tous les avertissements.
4. Suivre toutes les instructions.
5. Ne pas utiliser cet appareil à proximité de l'eau.
6. Nettoyer le produit uniquement avec un chiffon sec.
7. Ne jamais bloquer les ouvertures de ventilation. Effectuer l'installation en suivant les instructions du fabricant.
8. Ne pas installer le produit à proximité de sources de chaleur, type radiateurs, four, poêles ou tout autre appareil (y compris les amplificateurs) produisant de la chaleur.
9. Ne jamais écraser ou pincer le câble d'alimentation; prendre des précautions particulières avec l'agrafage du câble, les prises secteur et le départ du câble de l'appareil.
10. Utiliser uniquement des compléments/accessoires spécifiés par le fabricant.
11. Débrancher cet appareil pendant les orages ou lorsqu'il va être longtemps inutilisé.
12. Pour toute réparation, se référer au personnel qualifié. Demander une réparation lorsque l'appareil est endommagé d'une façon quelconque, avec du liquide, par intrusion d'objets, suite à une exposition à la pluie ou à l'humidité, et lorsqu'il ne fonction-

ne pas normalement, ou qu'il a chuté.

**Attention**

- Pour diminuer le risque de feu ou de choc électrique, ne jamais exposer le produit à la pluie ou à l'humidité.
  - L'appareil ne doit pas être exposé à des gouttes d'eau ou à des éclaboussures. Ne jamais placer de récipients remplis de liquide, type pot de fleurs, sur ou à proximité de l'appareil.
- Comment utiliser le produit en toute sécurité**
- La tension d'alimentation de ce produit doit être: 196 - 254 V- 50/60 Hz pour ref. 5363 et 108 -132V~ 50/60 Hz pour ref. 536310.
  - En cas d'intrusion d'un objet solide ou liquide dans l'appareil, contacter le service technique.
  - Pour débrancher le produit du secteur, utiliser toujours la fiche, jamais le cordon secteur.
  - Ne jamais raccorder l'appareil au secteur, avant que toutes les liaisons ne soient réalisées.
  - La prise secteur doit être proche du produit et facilement accessible.
  - Ne pas retirer le couvercle du produit, si celui-ci est raccorder au secteur.

**Installation sécurisée**

- La température ambiante ne doit pas dépasser 45°C.

- Ne pas positionner l'appareil à proximité de sources de chaleur ou dans des milieux de forte humidité.
- Ne pas placer l'appareil dans des lieux où il peut être soumis à de fortes vibrations ou à des chocs.
- Laisser un espace autour de l'appareil pour permettre une ventilation adéquate.
- Ne pas placer sur l'appareil des objets à flamme nue, tels que des bougies allumées.

**Symboles**

Utilisation en intérieur uniquement.

Ce symbole indique que le matériel remplit les normes de sécurité pour les équipements de classe II.

**CAUTION**  
RISK OF ELECTRIC SHOCK  
DO NOT OPEN Précaution, risque de choc électrique.

Ce symbole indique que le matériel remplit les normes de marquage CE.

Le produit est conforme à la certification EAC.

**DE SICHERHEITSHINWEISE**

**Allgemeine Installationsbedingungen**

1. Lesen Sie die Anweisungen.
2. Bewahren Sie diese Anleitung auf.
3. Beachten Sie alle Hinweise.
4. Befolgen Sie alle Anweisungen.
5. Verwenden Sie dieses Gerät nicht in der Nähe von Wasser.
6. Reinigen Sie das Gerät nur mit einem trockenen Tuch.
7. Blockieren Sie nicht die Lüftungsschlitze. Führen Sie die Installation gemäß den Anweisungen des Herstellers aus.
8. Installieren Sie das Gerät nicht in der Nähe von Wärmequellen, wie Heizkörpern, Herden, Öfen oder anderen Geräten (einschließlich Verstärkern), die Wärme produzieren.
9. Treten Sie nicht auf das Netzkabel und klemmen Sie es nicht ein, seien Sie besonders vorsichtig mit Steckern, Steckdosen und an der Stelle, wo sie aus dem Gerät gekommen.
10. Verwenden Sie nur vom Hersteller spezifizierte(s) Aufsätze/ Zubehör.
11. Stecken Sie das Gerät bei Gewitter oder wenn Sie es für längere Zeit nicht verwenden aus.
12. Lassen Sie Reparaturen nur von qualifiziertem Fachpersonal durchführen. Lassen Sie eine Reparatur durchführen, wenn das Gerät in irgendeiner Weise beschädigt ist, z. B. wenn das Netzkabel oder der Stecker beschädigt sind, Flüssigkeit verschüttet worden ist, Dinge in das Gerät gefallen sind, das Gerät Regen oder Feuchtigkeit ausgesetzt wurde, nicht ordnungsgemäß

funktioniert oder umgefallen ist.

**Warnung**

- Um die Gefahr eines Brandes oder Stromschlags zu verringern, darf dieses Gerät weder Regen noch Feuchtigkeit ausgesetzt werden.
- Das Gerät muss vor herunterfallenden Objekten und Wasserspritzern geschützt werden. Stellen Sie keine Objekte oder Behälter mit Flüssigkeiten, wie z. B. Vasen, auf oder neben das Gerät.

**Sichere Verwendung des Gerätes**

- Die Spannung dieses Produkts muss 196 - 254 V~ 50/60 Hz für Ref. 5363 und 108 -132 V~ 50/60 Hz für Ref. 536310.
- Kontaktieren Sie den technischen Dienst, wenn irgendeine Flüssigkeit oder irgendein Objekt in das Gerät fallen.
- Um das Gerät vom Netz zu trennen, ziehen Sie immer am Stecker, nicht am Kabel.
- Schließen Sie das Gerät nicht an das Stromnetz an, bis alle anderen Anschlüsse vorgenommen wurden.
- Die Steckdose muss in der Nähe des Geräts und gut erreichbar sein.
- Öffnen Sie niemals die Abdeckung des Gerätes ohne es vorher vom Strom getrennt zu haben.

**Sichere Installation**

- Die Umgebungstemperatur darf nicht mehr als 45 °C betragen.

- Stellen Sie das Gerät nicht in der Nähe von Hitzequellen oder in feuchter Atmosphäre auf.
- Stellen Sie das Gerät nicht an einen Ort, wo es möglicherweise starken Vibrationen oder Erschütterungen ausgesetzt ist.
- Lassen Sie rund um das Gerät ausreichend Platz frei, um eine ausreichende Lüftung zu garantieren.
- Auf dem Gerät dürfen keine offene Feuerquellen wie brennende Kerzen abgestellt werden.

**Symbole**

Konzipiert nur für den Innenbereich.

Dieses Symbol weist darauf hin, dass das Gerät die Sicherheitsvorschriften der Klasse II erfüllt.

**CAUTION**  
RISK OF ELECTRIC SHOCK  
DO NOT OPEN Vorsicht, Gefahr Stromschlag.

Dieses Symbol weist darauf hin, dass das Gerät den Anforderungen der geltenden europäischen Richtlinien entspricht.

Das Produkt ist EAC zertifiziert.

**РУС Важные инструкции по технике безопасности**

**Общие правила установки**

1. Прочтите данные инструкции.
2. Сохраните данные инструкции.
3. Соблюдайте необходимые меры предосторожности.
4. Строго следуйте всем инструкциям.
5. Протирайте устройство только сухой тканью.
6. Limpe o equipamento somente com um pano seco.
7. Не перекрывайте вентиляционные отверстия. Производите установку в соответствии с инструкциями изготовителя.
8. Не устанавливайте устройство вблизи от источников тепла, излучающих тепло, таких как радиаторы, обогреватели, печи или другое оборудование (включая усилители).
9. Не наступайте на шнур питания и не заземляйте его, соблюдайте особую осторожность в местах его соединения с вилкой, в местах его входа в устройство и при использовании розеток.
10. Не наступайте на шнур питания и не заземляйте его, соблюдайте особую осторожность в местах его соединения с вилкой, в местах его входа в устройство и при использовании розеток.
11. Используйте только приспособления/принадлежности, указанные производителем.
13. Отключайте устройство от сети во время гроз и молний или же если оно не будет использоваться в течение длительного периода времени.
14. Для ремонтов обращайтесь к специалистам специализированных сервис центров. Отдайте устройство в ремонт, если оно повреждено каким-либо образом, например, когда повреждены шнур питания или вилка, когда

в устройство попала жидкость или посторонние предметы, если оно подвергалось падению, воздействию дождя или влаги или не работает нормально.

**Внимание**

- Для снижения риска возникновения пожара или поражения электрическим током, не подвергайте оборудование воздействию дождя или влаги.
- Устройство не должно подвергаться воздействию капель или брызг воды. Не ставьте вблизи от аппарата сосудов, наполненных жидкостью, например ваз или цветочниц.

**Безопасное использование оборудования**

- Требования к электропитанию устройства: 196 - 254 В~ 50/60 Гц для артикула 5363 и 108- 132 В~ 50/60 Гц для артикула 536310.
- При попадании внутрь устройства каких-либо жидкостей или предметов, обязательно обратитесь в специализированный сервис центр.
- Чтобы отключить компьютер от сети, тяните всегда за вилку, а не за шнур.
- Не подключайте оборудование к сети, пока не выполнены все остальные соединения.
- Сетевая розетка должна находиться вблизи от оборудования и быть легкодоступной.
- Не снимайте крышку оборудования без его отключения от сети.

**Безопасная установка**

- Температура окружающей среды не должна превышать 113°F.
- Не устанавливайте устройство вблизи источников тепла или в среде с высокой влажностью.
- Не устанавливайте оборудование в местах с сильной вибрацией или тряской.
- Для обеспечения правильной вентиляции устройства оставьте вокруг него свободное пространство.
- Не ставьте на устройство источники с открытым пламенем, например зажженные свечи.

**Символы**

Оборудование разработано для применения внутри помещений.

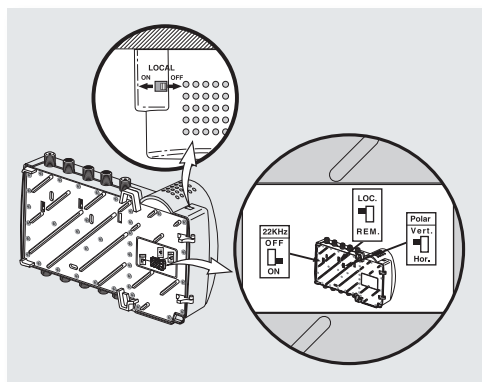
Этот символ означает, что устройство удовлетворяет требованиям.

**CAUTION**  
RISK OF ELECTRIC SHOCK  
DO NOT OPEN Внимание! Риск поражения электрическим током.

Этот символ указывает на соответствии устройства требованиям CE.

Продукт сертифицирован в EAC.

**Selección / Selection / Seleção / Choix / Selezione / Auswahl / Выбор**



**LOCAL ON/OFF:**

- ON: LNB power enabled.
- OFF: LNB power disabled.

In this case, SAT band and polarity are configurable:

22KHz=> ON / OFF Polar=>Vert/Hor

**REM:** This option allows passing of power from the output to the input of SAT IF, and hence the LNB can be powered from the receiver (STB) connected to the amplifier output.

22KHz =>(STB) Polar =>(STB)

**PT**

**Interruptor LOC/REM:**

**LOC:** Alim LNB em modo LOCAL (utiliza-se a alimentação do próprio dispositivo para alimentar o LNB). Neste modo, pode se ativar/desativar a alimentação para o LNB, através do interruptor: LOCAL ON/OFF:

- ON: Alimentação LNB Sim
- OFF: Alimentação LNB Não

Neste modo, banda e polaridade são configuráveis:

22KHz=>ON/OFF Polaridade=>Vertical/Horizontal

**REM:** Alimentação LNB no modo REMOTO (alimentando o LNB com unidade externa STB conectada na saída da central). 22KHz=>(STB) Polaridade=>(STB)

**FR**

**Interrupteur LOC/REM:**

**LOC:** Alim LNB en mode LOCAL (l'alimentation du produit est utilisée pour activer le LNB). Dans ce mode, il est possible d' activer/désactiver l'alimentation pour le LNB, à l'aide de l'interrupteur: LOCAL ON/OFF:

- ON: Alim LNB OUI
- OFF: Alim LNB NON

Dans ce mode, les bandes et les polarisations sont configurables:

22KHz=>ON/OFF Polar=>Vert/Hor

**REM:** Alim LNB en mode REMOTO (l'alimentation du LNB se fait avec un produit externe type STB raccordé à la distribution, en aval du produit).

22KHz=>(STB) Polar=>(STB)

**DE**

**Schalter LOK/FERN:**

**LOK:** Der Verstärker wird das LNB versorgen. Die Spannungsversorgung kann aktiviert oder deaktiviert werden:

- ON: Spannungsversorgung-LNB JA
- OFF: Spannungsversorgung-LNB NEIN

Empfangsebene konfigurierbar:

22KHz=>ON/OFF Polar=>Vert/Hor

**FERN:** Das LNB wird ferngespeist (durch einen Receiver am Ausgang des Verstärkers).

22KHz=>(STB) Polar=>(STB)

**РУС**

**Переключатель LOC/REM:**

**LOC:** Питание LNB в МЕСТНОМ режиме (для запитывания LNB используется питание самого устройства). Запитывание LNB зависит от позиции МЕСТНОГО переключателя ВКЛ./ВЫКЛ.:

- ВКЛ.: LNB запитан
- ВЫКЛ.: LNB не запитан

В этом случае можно конфигурировать полосу и полярность:

22 КГц=>ВКЛ./ВЫКЛ. Поляр.=>Вертик./Гориз.

**REM:** Питание LNB в УДАЛЕННОМ режиме (запитывава LNB

посредством отдельного STB, подключенного к выходу усилителя).

22 КГц=>(STB) Поляр.=>(STB)

**ES**

**Interruptor LOC/REM:**

**LOC:** Alim LNB en modo LOCAL (se utiliza la alimentación del propio dispositivo para alimentar el LNB). En este modo, se puede habilitar/deshabilitar la alimentación para el LNB, mediante el interruptor: LOCAL ON/OFF:

- ON: Alim LNB SI
- OFF: Alim LNB NO

En este modo, banda y polaridad son configurables:

22KHz=>ON/OFF Polar=>Vert/Hor

**REM:** Alim LNB en modo REMOTO (alimentando el LNB con unidad externa STB conectada en la salida de la central).

22KHz=>(STB) Polar=>(STB)

**EN**

**LOC/REM Switch:**

**LOC:** In this case, the power used for powering the LNB comes from the built-in PSU of the amplifier. LNB powering depends on the position of the switch

Ejemplo de aplicación / Typical application / Exemplo de aplicação / Exemple d'application / Anwendungsbeispiel / Типовое применение

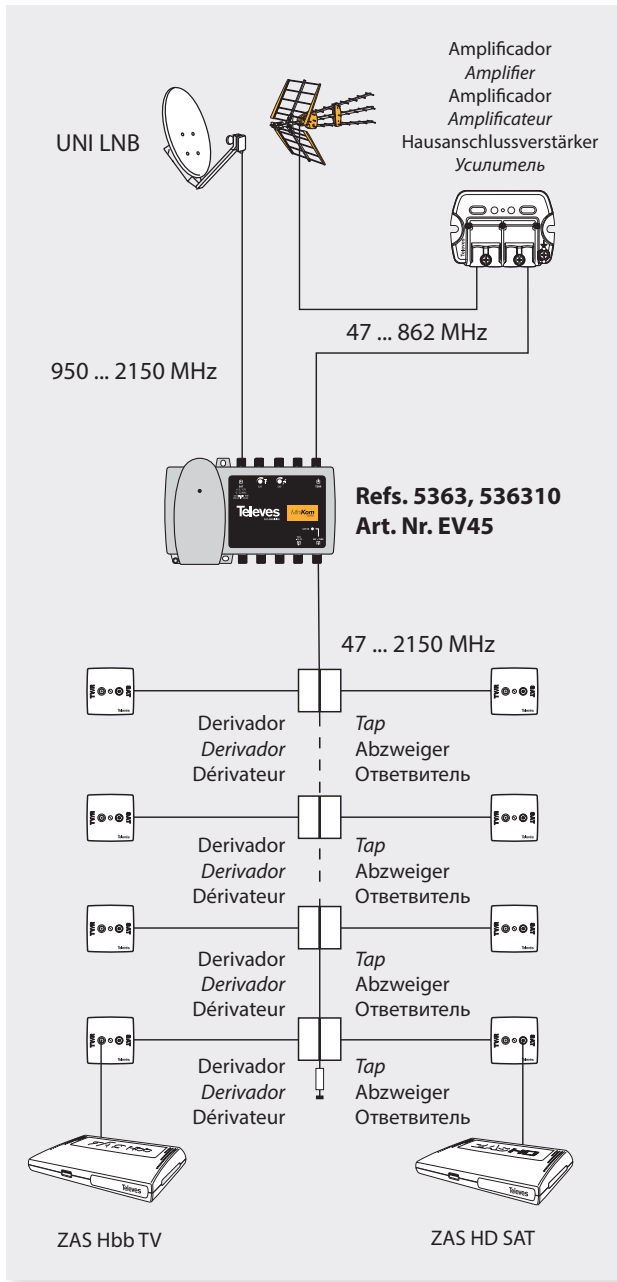
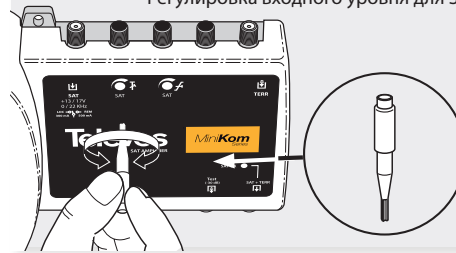


Tabla reducción nivel salida / Table for the reduction of the output level / Tabela redução nível saída / Table de réduction niveau de sortie / -Tabelle / Таблица ослабления выходного уровня

Nº canales / No. Channels / Nº canais / Nº canaux / Anzahl Kanäle / Число каналов	4	8	16	32
Reducción / Reduction / Redução / Réduction / Reduzierung / Ослабление	3	6	9	12

Regulación del nivel de entrada en SAT. / Regulação do nível de entrada em SAT. / Réglage du niveau d'entrée en FI. / Satellite I.F. input signal regulation. / Dämpfungsgregler für den SAT-Eingang / Регулировка входного уровня для SAT-IF



ТЕХНИЧЕСКИЙ ПАСПОРТ ИЗДЕЛИЯ

**Назначение:** Станция усиления с множеством входов, предназначенные для сетей малого и среднего распределения. Всегда устанавливаются в качестве усилительных элементов в ГС. Благодаря переключателю высокого/низкого уровня выходного усиления гарантируется выходной уровень при различных входных уровнях, всегда сохраняя при этом низкий коэффициент шума.

Технические характеристики: Приведены выше в таблице.

Конструкция и порядок установки: Иллюстрации приведены выше на рисунках.

**Утилизация:** Данное изделие не представляет опасности для жизни и здоровья людей и для окружающей среды, после окончания срока его службы утилизация производится без специальных мер защиты окружающей среды.

Гарантия изготовителя: Компания Televes S.A. предоставляет один год гарантии с момента покупки для стран ЕЭС. Для стран, не входящих в ЕЭС, применяются юридические гарантии данной страны на момент покупки. Для подтверждения даты покупки сохраните чек. В течение гарантийного срока компания Televes S.A. бесплатно устраняет неполадки, вызванные бракованными материалами или дефектами, возникшими по вине производителя.

Условия гарантийного обслуживания: Условия гарантийного обслуживания не предусматривают устранение ущерба, возникшего вследствие неправильного использования или износа изделия, форс-мажорных обстоятельств или иных факторов, находящегося вне контроля компании Televes S.A.

**Лицензии и товарные знаки:** Качество оборудования компании Televes S.A. подтверждено международными сертификатами CE и ISO 9001, а также регулирующими лицензиями и сертификатами соответствующих стран.

Televes, S.A., CIF: A15010176, Rua/Benefica de Conxho, 17, 15706 Santiago de Compostela, SPAIN, tel.: +34 981 522200, televes@televes.com. Произведено в Испании.

Дата изготовления указана на упаковочной этикетке: D. мм/гг (мм = месяц / гг = год).

ES

**Nota 1:** Aconsejamos utilizar cable T-100.

**Nota 2:** Para un nº de canales superior a dos, aplicar la tabla de reducción de nivel de salida.

**Nota 3:** Para 32 canales ASTRA, la tensión de salida máxima de FI debe ser 112 dBµV; por otra parte, el nivel máximo de las señales terrestres, en la entrada del filtro de TV, debe ser de 100 dBµV (min.) para garantizar una relación C/IM > 50 dB en los canales terrestres.

EN

**Note 1:** It is essential to use a high quality tape and a braid coaxial cable with a minimum centre core of 1 mm.

**Note 2:** For more than two channels, use the table below to reduce the maximum output level.

**Note 3:** For 32 ASTRA channels, the IF maximum output level is 112 dBµV. The maximum input level of terrestrial TV signals to the input filter is 100 dBµV (min.) to guarantee C/IM > 50 dB in these channels.

PT

**Nota 1:** Aconselhamos utilizar cabo T-100.

**Nota 2:** Para um nº de canais superior a dois, aplicar a tabela de redução de nível de saída.

**Nota 3:** Para 32 canais ASTRA, a tensão de saída máxima de FI deve ser 112 dBµV; por outra parte, o nível máximo dos sinais terrestres, na entrada do filtro de TV, deve ser de 100 dBµV (min.) para garantir uma relação C/IM > 50 dB nos canais terrestres.

FR

**Note 1:** Il est conseillé d'utiliser le cable T100.

**Note 2:** Pour un nombre de programmes supérieur à deux, appliquer la table de réduction de niveau de sortie.

**Note 3:** Pour 32 canaux ASTRA, le niveau de sortie maximum de FI doit être de 112, d'autre part, pour garantir un rapport C/IM dans les canaux terrestres, le niveau maximum de ceux-ci, à l'entrée du filtre TV doit être de 100 (min.).

DE

**Bemerkung 1:** Wir empfehlen die Verwendung der Koaxkabel-Serie T100 oder SK...-Serie

**Bemerkung 2:** Wenn Sie mehr als zwei Kanäle haben, verwenden Sie bitte die Reduzierung-Tabelle am Ende dieser Seite.

**Bemerkung 3:** Für 32 Kanäle von ASTRA, ist der maximale Ausgangspegel im SAT-Bereich 112dBµV. Der max. Eingangspegel im BK-Bereich darf 100dBµV (min.) sein, damit das C/IM > 50dB ist.

РУС

**Прим. 1:** Рекомендуется использовать кабель T-100.

**Прим. 2:** При числе каналов больше, чем 2, применять таблицу ослабления выходного уровня.

**Прим. 3:** Для 32 каналов ASTRA, максимальное выходное напряжение SAT-IF должно быть 112 дБмкВ. Максимальный уровень эфирных сигналов на входе фильтра ТВ должен быть 100 дБмкВ (мин.) для сохранения отношения C/IM > 50 дБ на этих каналах.



DECLARACIÓN DE CONFORMIDAD ■ DECLARATION OF CONFORMITY ■ DECLARAÇÃO DE CONFORMIDADE ■ DECLARATION DE CONFORMITE ■ DICHIARAZIONE DI CONFORMITÀ ■ DEKLARACJA ZGODNOŚCI ■ KONFORMITÄTSEKRLÄRUNG ■ ΠΙΣΤΟΠΟΙΗΤΙΚΟ ΣΥΜΜΟΡΦΩΣΗΣ ■ FÖRSÄKRAN OM ÖVERENSSTÄMMELSE ■ ДЕКЛАРАЦИЯ СООТВЕТСТВИЯ ► <https://doc.televes.com>